

Monte-charge Non-accompagné

FICHE TECHNIQUE



Désignation	Caractéristiques
Capacité:	1000, 1500, 2000, 2500 et 3000 kg
Arrêts	8 arrêts
Course maximale	Jusqu'à 12 mètres
Vitesse	0,15 m/s
Surface plancher cabine	De 1,08m ² à 15 m ² en fonction de la charge utile
Suspension	Par Câbles

Description

L'élévateur monte-charge permet de disposer d'un plateau de grandes dimensions en acceptant des charges jusqu'à 3000 kg,

Sa fabrication étant sur mesure, les dimensions du plateau sont modulables avec une surface maxi de 15m².

L'élévateur est équipé d'un câble et d'un câble de sécurité antichute en cas de rupture des organes de suspension,

Tous nos monte-charges sont livrés avec un type de portes industrielles, très robustes, manuelles, à un ou deux battants ou articulées coulissantes (motorisation en option),

•La stabilité au feu est validée par un degré pare-flamme avec classification E-120, selon la NF EN 81-58 pour porte les portes battantes et, en option, E-90 pour les portes articulées coulissantes,

L'appareil peut être muni, sur le plateau, de garde-corps de protections en périphérie ou une cabine intégrale (avec ou sans plafond) .

Nos élévateurs monte-charges sont conformes aux exigences essentielles de la directive 2006/42/CE et avec marquage CE.

Applications

- Il saura être utile dans diverses opérations de levage dans les magasins, entrepôt, zones de stockage....

Avantages et sécurité:

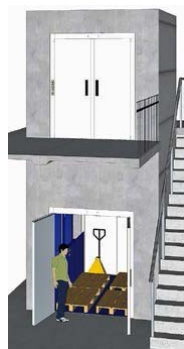
- Le châssis de type deux colonnes face à face permettant une grande stabilité au chargement,
- Vitesse : 0,15 m/s
- Protections latérales : Les garde-corps ou cabine intégrale (avec ou sans plafond)
- En option; taquets de chargement et antidérive,



Photos non contractuelles

Monte-charge Non-accompagné

DETAILS TECHNIQUES



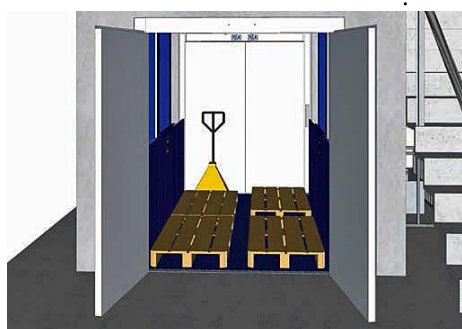
Désignation	Caractéristiques
Tension d'alimentation disponible	400 V 3~/N 50 Hz
Largeur de cabine (A) *	800 à 2000 mm
Profondeur de cabine (B) *	1350 à 3000 mm
Hauteur de cabine (en option)	2000 à 2500 mm
Fosse	De 350 à 1700 mm
Hauteur sous dalle dernier niveau haut	3000 minimum
Conformité	Nos élévateurs monte-charges sont conformes aux exigences essentielles de la directive 2006/42/CE et avec marquage CE,

*Ces dimensions sont liées aux surfaces de plateau maximale autorisées selon le modèle, la charge avec ou sans cabine.

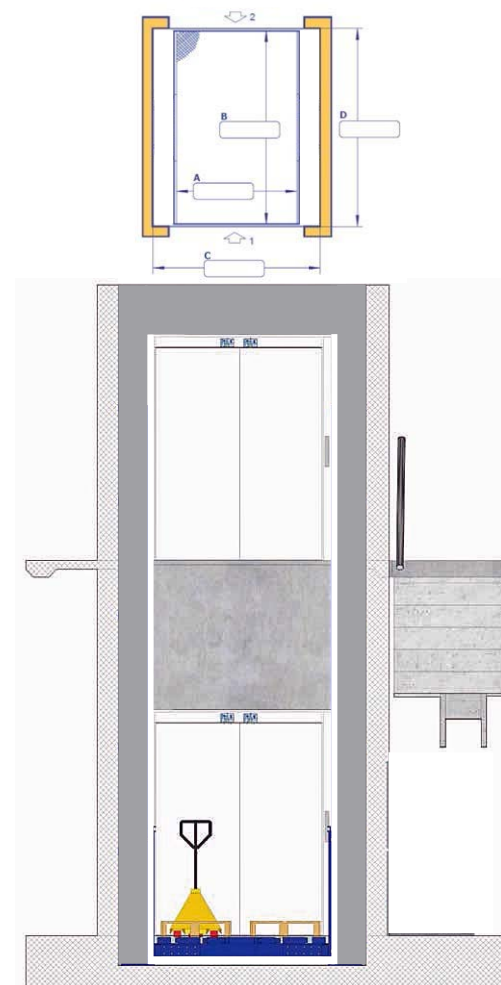
La surface maximale de la cabine est déterminée par la charge nominale en fonction du rapport 200 kg/m², tel qu'il est expliqué ci-dessous :

Q (kg)	A x B (surface max en m ²)
1000	5,00
1500	7,50
2000	10,00
2500	15,00
3000	15,00

Deux types de portes: battantes manuelles ou coulissantes (Motorisation en option)



Photos non contractuelles



Photos non contractuelles

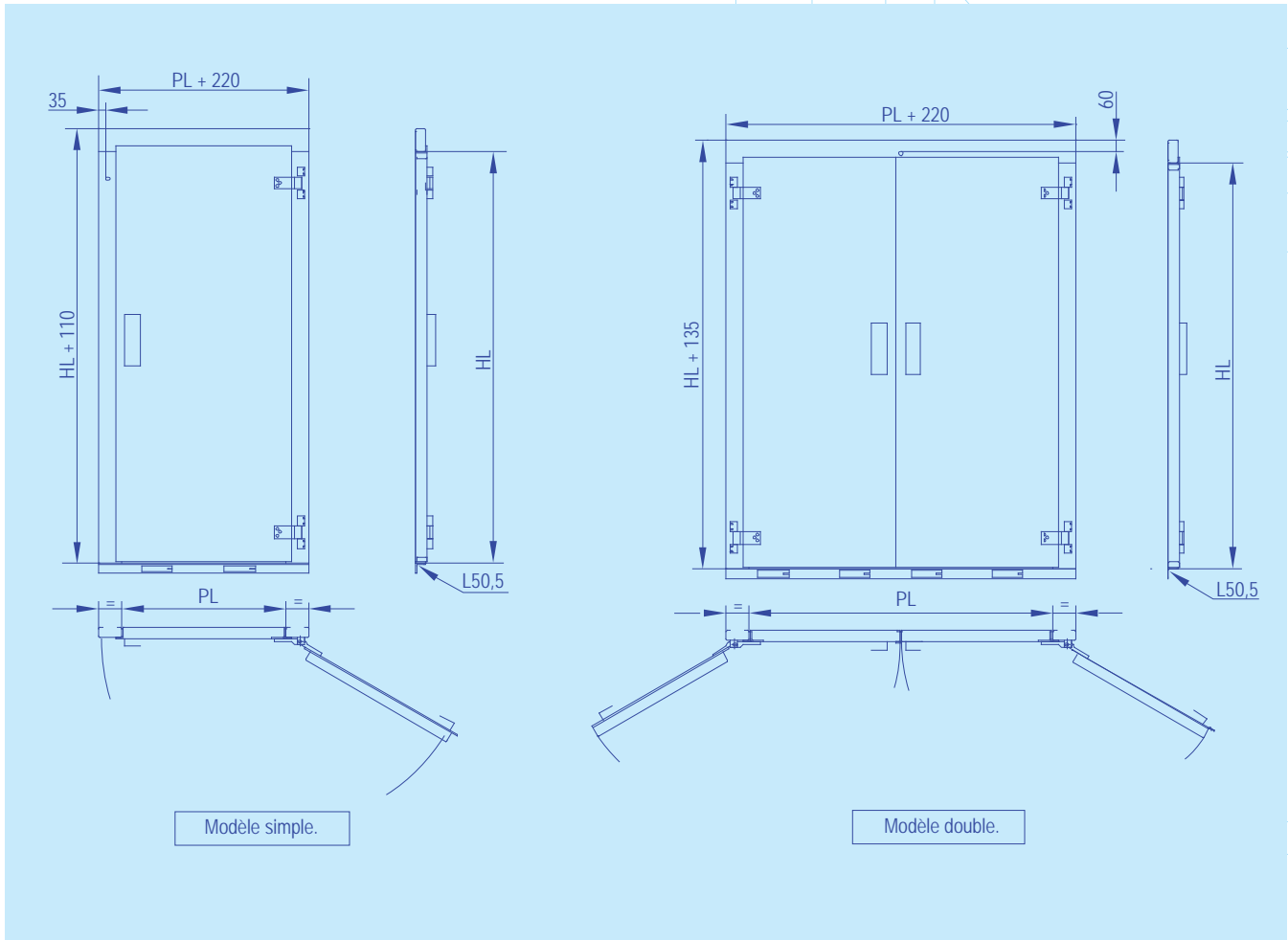
Monte-charge Non-accompagné

DETAILS TECHNIQUES PORTES

Portes manuelles simple ou double battant.

- Portes résistantes au feu E120 selon la norme EN 81-58.
- Sans oculus.
- Serrure électrique.

schémas



Dimension	Option	Valeur (mm)
Hauteur de porte (HL)		2.000 ÷ 2.500
Largeur de porte (PL)	Simple	600 ÷ 1.200
	Double	1.000 ÷ 2.000